

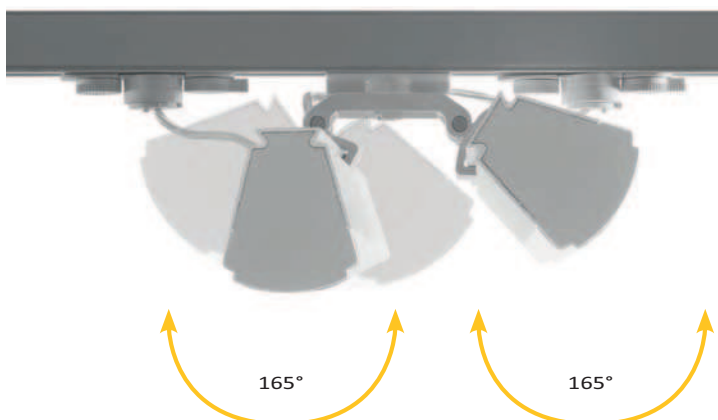
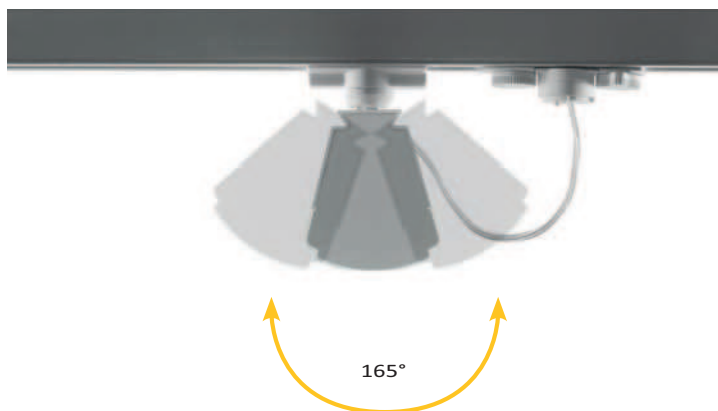
ORIENTAMENTO ORIENTATION

Boma può essere applicato ai binari mediante un meccanismo a snodo che consente di fargli assumere posizioni variabili, secondo un'innovativa doppia rotazione. Snodo depositato quale modello di Utilità per l'orientamento e la rotazione. Ciò rende possibile indirizzare la luce ruotando l'apparecchio secondo l'asse orizzontale (350°) e, contemporaneamente, di inclinarlo sul suo asse longitudinale (165°).

Per la facilità di movimento, per le differenti lunghezze disponibili e combinazioni, gli apparecchi possono assumere molte posizioni in funzione della distribuzione della luce, del disegno che si vuol dare al soffitto o delle caratteristiche dell'ambiente che si deve illuminare.

Boma can be applied to tracks through a joint mechanism that allows it to be adjusted in variable positions, according to an innovative double rotation. The joint is registered as a Utility model for orientation and rotation. This device allows for the fitting to be oriented along its horizontal axis (350 °) and, simultaneously, to be tilted along its longitudinal axis (165 °).

Thanks to the easy adjustment and to the many available models and combinations, the luminaires can take on many positions depending on the distribution of the light, on the pattern that is required on the ceiling or on the features of the setting to be illuminated.



FONTI LUMINOSE LIGHT SOURCES

Moduli LED:

- 15 LED 1200 lumen/15W - 3500 K
- 20 LED 1600 lumen/20W - 3500 K
- 30 LED 2400 lumen/30W - 3500 K

Lampade Fluorescenti:

- FD 24W/T5 G5
- FD 28-54W/T5 G5 (reattore multipotenza)
- FD 35-49-80W/T5 G5 (reattore multipotenza)

Tensione di alimentazione 230/240V-50/60Hz

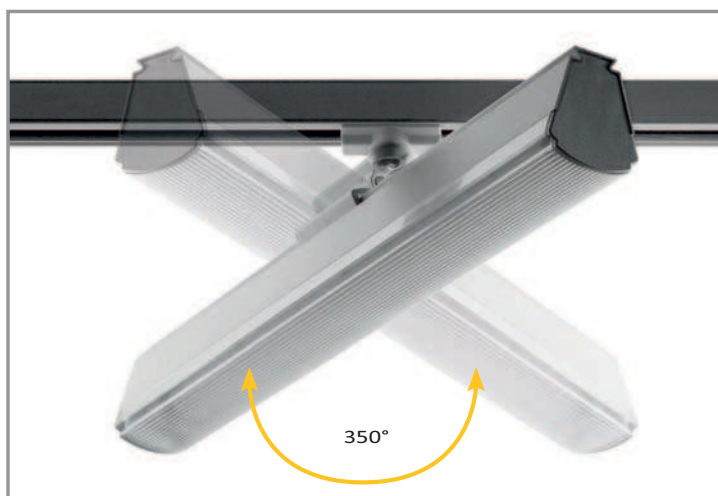
LED circuits:

- 15 LED 1200 lumen/15W - 3500 K
- 20 LED 1600 lumen/20W - 3500 K
- 30 LED 2400 lumen/30W - 3500 K

Fluorescent lamps:

- FD 24W/T5 G5
- FD 28-54W G5 (multipower gear)
- FD 35-49-80W G5 (multipower gear)

Supply voltage 230/240V-50/60Hz





MATERIALI MATERIALS

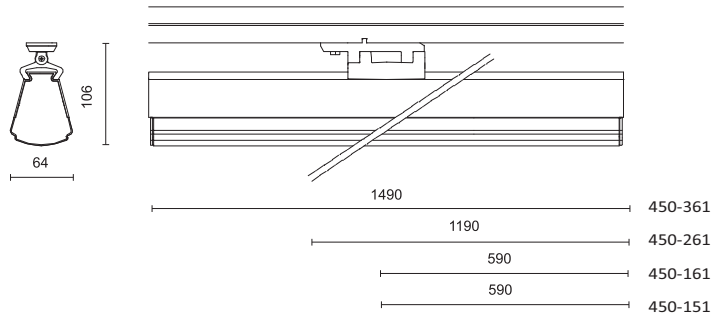
- Corpo in estruso di alluminio verniciato poliester
- Diffusore estruso millerighe in policarbonato, e, per la versione a LED, diffusore in policarbonato opale, stabilizzato ai raggi UV e antiurto
- Riflettore portacablaggio in estruso di alluminio verniciato poliester bianco
- Chiusure laterali in nylon caricato F.V. 30% VO 960° verniciate a liquido
- Base per attacco parete/soffitto in pressofusione di alluminio verniciato poliester
- Viteria in acciaio

Boma e **Boma LED** sono disponibili nei colori bianco o metal con testate metal. A richiesta il colore nero, testata metal.

- Housing in extruded aluminium, polyester-painted.
- Extruded ribbed polycarbonate diffuser, and, for the LED version, opal polycarbonate diffuser, UV stabilized and shockproof
- Gear-tray in white extruded aluminium, polyester painted
- Closing caps in nylon, reinforced with fibreglass 30% , liquid painted
- Base for wall / ceiling mounting in die-cast aluminium, polyester painted
- Steel screws

Boma and **Boma LED** are available in white or silver finish with silver closing caps. On request, black finish with silver closing caps is also available.





BOMA

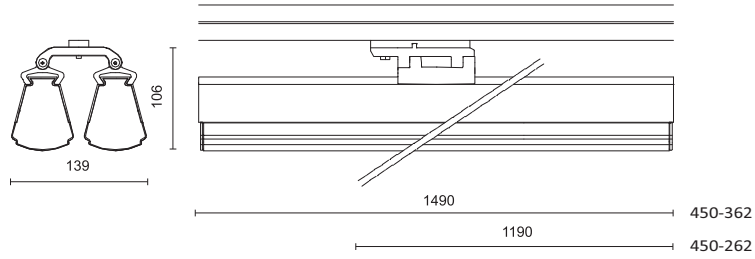
Codice Code Lampada Lamp Attacco Base 

Per binari trifase LKM		For 3-phase tracks LKM	
450-161	FD 1x24W/T5 	G5	1,1
450-261	FD 1x28-54W/T5 	G5	2,1
450-361	FD 1x35-49-80W/T5 	G5	2,5

Per binari monofase MM		For one-phase tracks MM	
450-151	FD 1x24W/T5 	G5	1,1

Per le versioni con base per parete/soffitto e a sospensione vedere pag. 132
For models with base for wall / ceiling and suspension see pg. 132





BOMA

Codice Code	Lampada Lamp	Attacco Base	
----------------	-----------------	-----------------	--

Per binari trifase LKM		For 3-phase tracks LKM	
450-262	FD 2x28-54W/T5	G5	1,1
450-362	FD 2x35-49-80W/T5	G5	2,1

Su richiesta
On demand